

# DIAGONAL10 C



max 10 mm

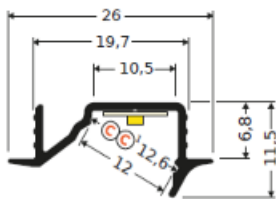


recessed  
zapuštěný

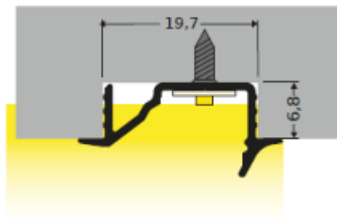


furniture  
nábytek

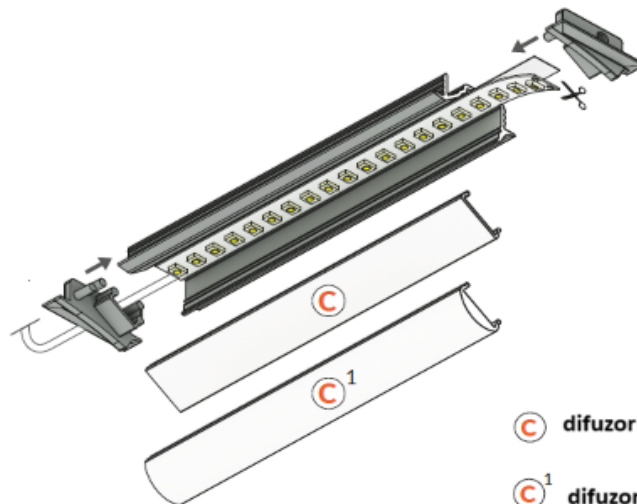
## 1 DIMENSIONS / ROZMĚRY



## 2 MOUNTING / MONTÁŽ



## 3 COMPONENTS KOMPONENTY



C difuzor C klip

C<sup>1</sup> difuzor C klip lineární čočka



saw  
pila



pliers  
kombinačky



solder  
cin



soldering iron  
pajka



screwdriver  
šroubovák



glue  
lépidlo



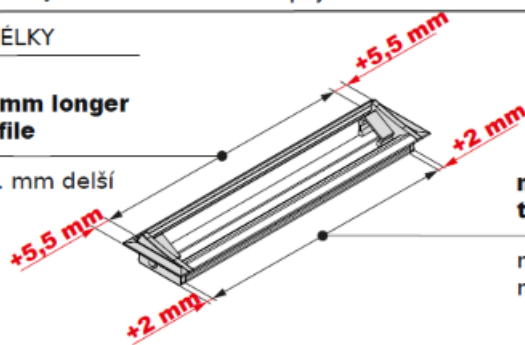
drill  
vrtáčka

## LENGTHS / DÉLKY

4

luminaire 11 mm longer  
than LED profile

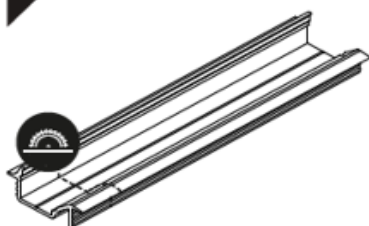
svítidlo je o 11 mm delší  
než profil LED



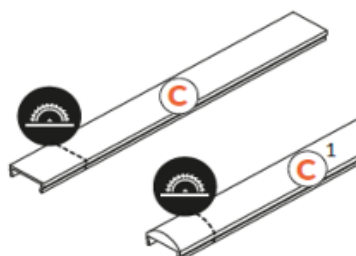
mounting hole 4 mm longer  
than LED profile

montážní otvor o 4 mm delší  
než profil LED

5.1



5.2



Note!

Due to the thermal expansion of the material we recommend cutting the diffuser at least 1 mm shorter per metre. Depending on various factors (e.g. power of source, room temperature).

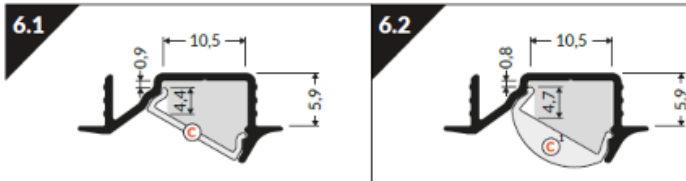
Pozor!

Díky tepelné roztažnosti materiálu, doporučujeme difuzor alespoň zkrátit o 1 mm na 1 metr. Je třeba vzít v úvahu různé věci a faktory, včetně zdroj energie, okolní teplotu.

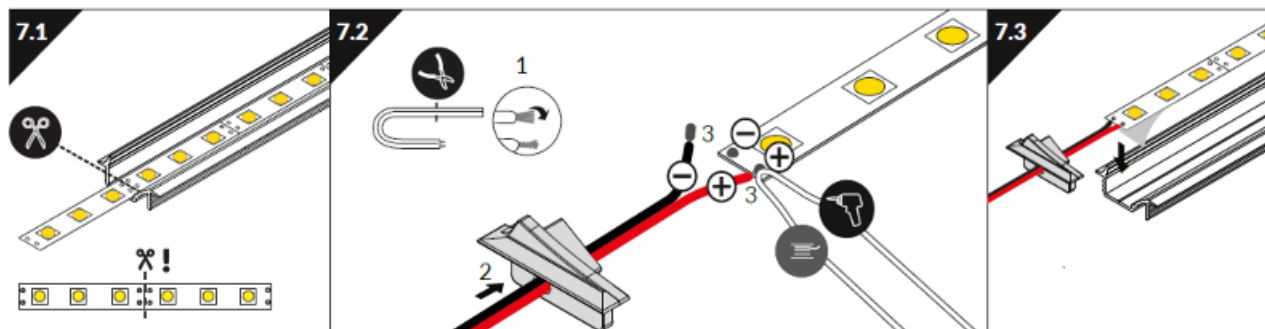
WIRELI

# DIAGONAL10 C

## DIMENSIONS OF THE SPACE TO INSTALL LED SOURCE ROZMERY PROSTORU PRO INSTALACIU LED ZDROJE

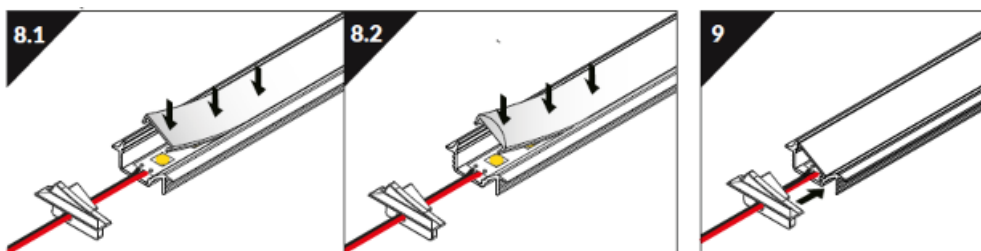


## MOUNTING OF THE LED SOURCE INSTALACIE SVETELNEHO ZDROJE



## MOUNTING OF THE DIFFUSERS MONTAZ DIFUZORU

## MOUNTING OF THE END CAPS MONTAZ KONCOVEK



## ASSEMBLY OF THE PROFILES MONTAZ PROFILU

## ASSEMBLY OF THE POWER SUPPLY INSTALACIE NAPAJECIEHO ZDROJE

