



NAKLÁDANÉ PROFILY



SURFACE10
BC / UX



BEGTON12
CJ / S



ARC12
CD / U5



UNI12
BCD / U



SLIM8
AC2 / Z



SMART10
AC2 / Z



SMART16
BC3 / U4



SURFACE14
EF / TY



WIDE24
G / W



LINEA20
EF / TY

WIRELI SURFACE 10 BC/UX



NEJPRODÁVANĚJŠÍ NAKLÁDANÁ



3202103120 stříbrný mat, elox, 2 m

3209013120 stříbrný mat, elox, 4 m

3209272120 hliník surový, 2 m

3209114120 bílý, lak, 2 m

3209113120 černý, elox, 2 m

příkon pásku max. 18 W/m

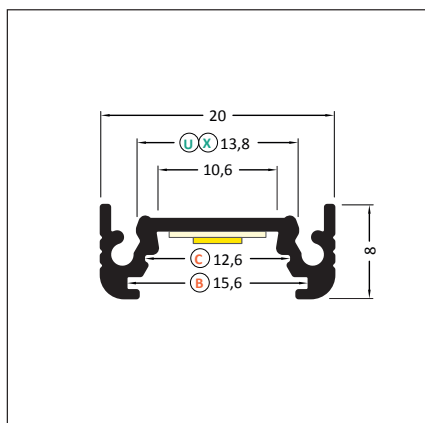
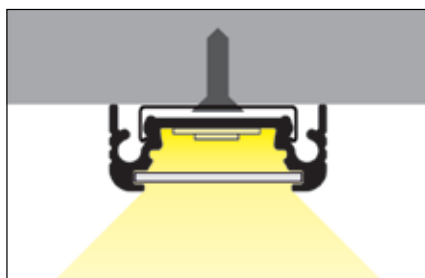
šířka pásku max. 10 mm

dostupné délky: 2000 mm, 3000 mm, 4000 mm

standardní tolerance délky profilů: +20 mm

Poznámka: nejběžnější nakládaný profil pro univerzální použití.

Výhodou tohoto profilu je bohatá doplňková výbava včetně prefabrikovaného rohu 90°



3209015600 Difuzor B nasouvací čirý, 2 m

3202013600 Difuzor B nasouvací jemně matný, 2 m

3202014600 Difuzor B nasouvací opál, 2 m

3209023600 Difuzor C klip čirý, 2 m

3209007600 Difuzor C klip jemně matný, 2 m

3209009600 Difuzor C klip opál, 2 m

3209070600 Difuzor C klip černý, 2 m

NOVINKA

3202012600 Difuzor C klip lineární čočka 60° čirá, 2 m

3209022600 Difuzor C klip čirý, 4 m

3209012600 Difuzor C klip jemně matný, 4 m

3209013600 Difuzor C klip opál, 4 m

3202012602 Koncovka šedá, pár

3209076602 Koncovka stříbrná, pár

3209075602 Koncovka bílá, pár

3209007602 Koncovka černá, pár

3202199602 Koncovka šedá s otvorem pro kabel, pár

3209283120 Koncovka stříbrná s otvorem pro kabel, pár

3209078602 Koncovka bílá s otvorem pro kabel, pár

3209077602 Koncovka černá s otvorem pro kabel, pár

3209042120 Spojka rohová 90° stříbrný mat, elox, ks

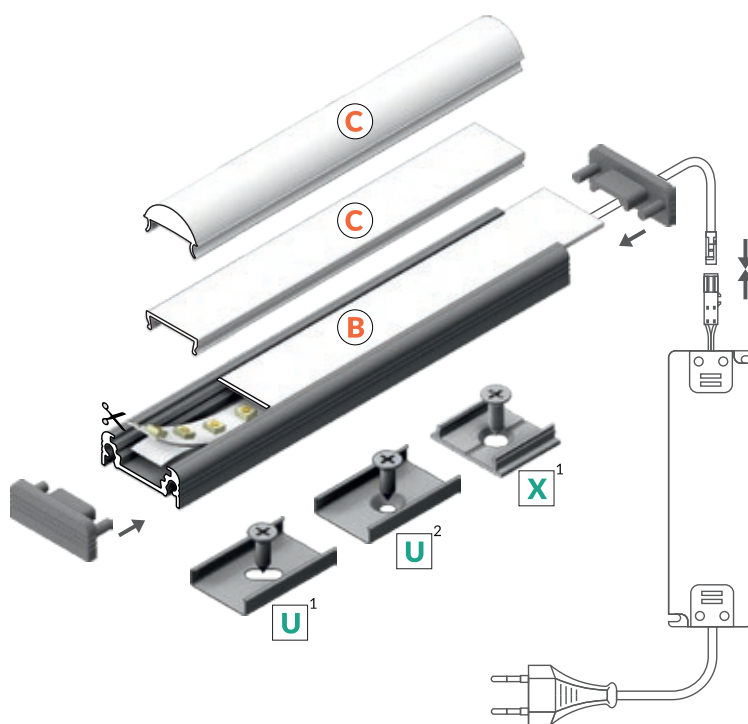
3209044120 Spojka X rovná hliníková, ks

3202106120 Montážní úchyt X hliníkový¹, pár

3209123120 Montážní úchyt X pružinový do sádkartonu, pár

3209009120 Montážní úchyt U „excentr“ nerez ocelový¹, ks3209193120 Montážní úchyt U „zahlubovaný“ nerez ocelový², ks

3209487120 Montážní úchyt SURFACE kovový koncový boční, pár



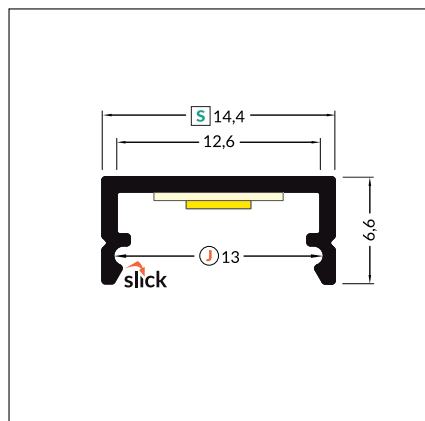
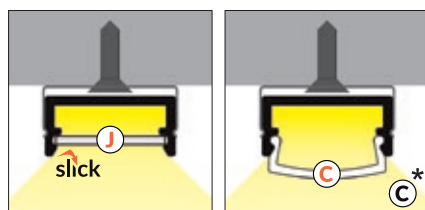
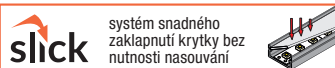
WIRELI BEGTON12 CJ/S

3209273120 stříbrný mat, elox, 2 m

3209284120 hliník surový, 2 m

3209285120 bílý, lak, 2 m

3209286120 černý, elox, 2 m

příkon pásku max. 15 W/m
šířka pásku max. 12 mmdostupné délky: 2000 mm, 3000 mm, 4000 mm
standardní tolerance délky profilů: +20 mm**Poznámka:** elegantní profil vhodný pro dekorativní osvětlení v interiérech a nábytku.

3209023600 Difuzor C klip čirý, 2 m

3209007600 Difuzor C klip jemně matný, 2 m

3209009600 Difuzor C klip opál, 2 m

3209070600 Difuzor C klip černý, 2 m **NOVINKA**

3209051600 Difuzor J klip čirý, 2 m

3209040600 Difuzor J klip jemně matný, 2 m

3209034600 Difuzor J klip opál, 2 m

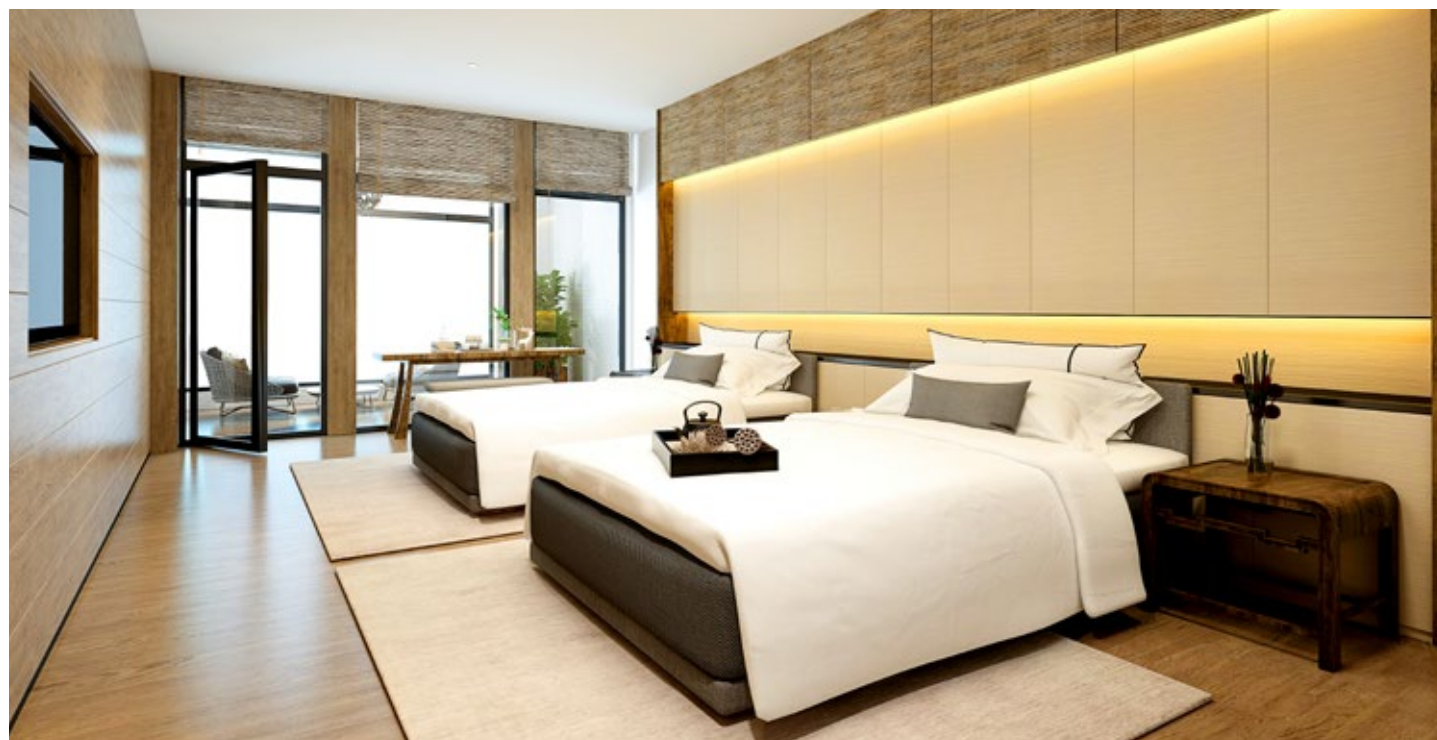
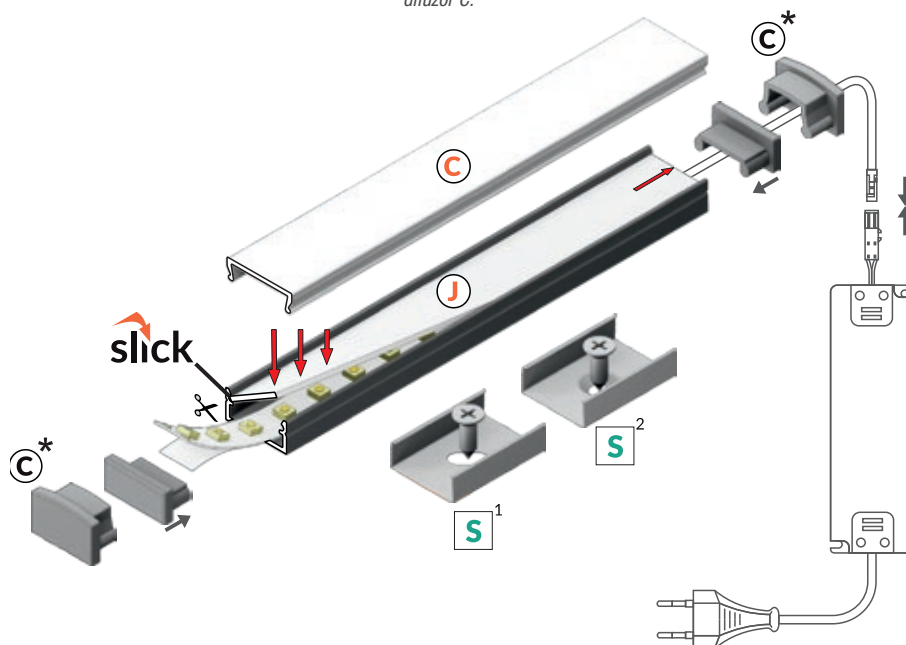
3209190602 Koncovka šedá, pár (pro difuzor C) **NOVINKA**3209191602 Koncovka stříbrná, pár (pro difuzor C) **NOVINKA**3209193602 Koncovka bílá, pár (pro difuzor C) **NOVINKA**3209192602 Koncovka černá, pár (pro difuzor C) **NOVINKA**

3209082602 Koncovka šedá, pár

3209131602 Koncovka stříbrná, pár

3209084602 Koncovka černá, pár

3209083602 Koncovka bílá, pár

3209304120 Montážní úchyt S „excentr“ nerez ocelový¹, pár3209317120 Montážní úchyt S „zahlabovaný“ nerez ocelový², pár**TIP:** díky novým koncovkám je možné použít i standardní klipový difuzor C.

WIRELI ARC12 CD



3209268120 stříbrný mat, elox, 2 m

3209243120 hliník surový, 2 m

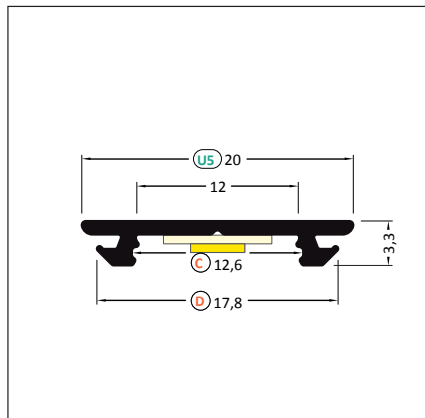
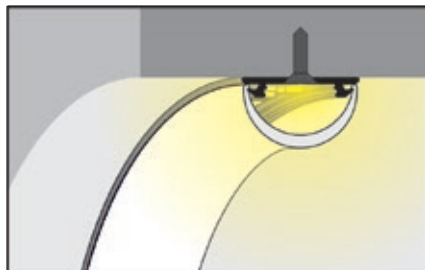
3209269120 bílý, lak, 2 m

3209270120 černý, elox, 2 m

příkon pásku max. 15 W/m
šířka pásku max. 10 mm

dostupné délky: 2000 mm, 3000 mm, 4000 mm
standardní tolerance délky profilů: +20 mm

Poznámka: díky možnosti ohýbání je profil ideální pro zvýraznění obloukové klenby, římsy, arkýře, oken apod. S tímto profilem je možné také vytvářet zcela neobvyklá a designová svítidla.



3209023600 Difuzor C klip čirý, 2 m

3209007600 Difuzor C klip jemně matný, 2 m

3209009600 Difuzor C klip opál, 2 m

3209070600 Difuzor C klip černý, 2 m

★ NOVINKA

3209159120 Difuzor D klip půlkulatý opál, 2 m

3209037602 Koncovka šedá, pár

3209038602 Koncovka bílá, pár

3209039602 Koncovka černá, pár

3209040602 Koncovka D šedá (pro difuzor D), pár

3209041602 Koncovka D bílá (pro difuzor D), pár

3209042602 Koncovka D černá (pro difuzor D), pár

3209247120 Montážní úchyt U5 nerez ocel¹, pár

3209318120 Montážní úchyt U5 boční, nerez ocel², pár

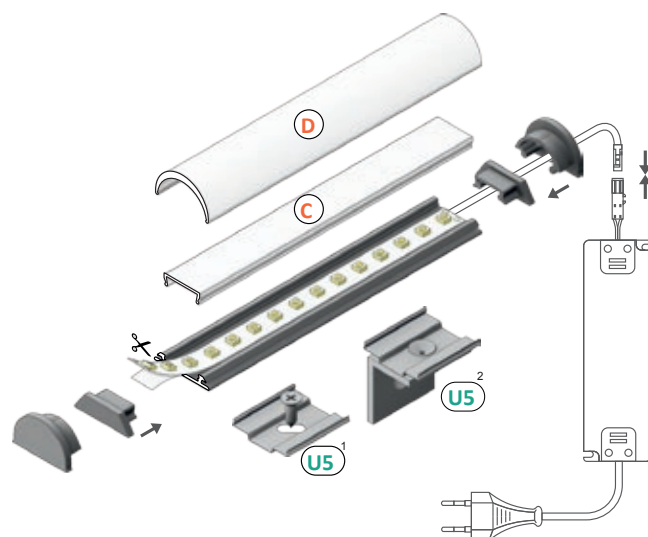
3209249120 Závěs SELV 50 V 1500 mm chrom

3209248120 Závěs SELV 50 V 1500 mm bílý

3209250120 Závěs SELV 50 V 1500 mm černý

TIP: pro lepší rozptěnění světla lze použít 2 difuzory.

Tento profil lze ohýbat do kružnice/spirály s poloměrem 50 cm.





WIRELIED UNI12 BCD/U



3209156120 stříbrný mat, elox, 2 m

3209154120 hliník surový, 2 m

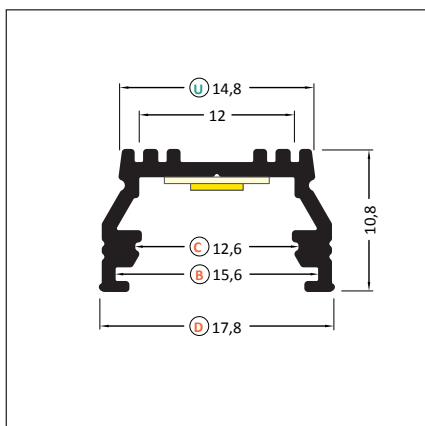
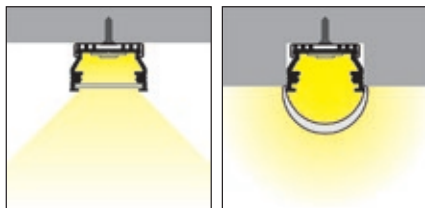
3209157120 bílý, lak, 2 m

3209155120 černý, elox, 2 m

příkon pásku max. 15 W/m
šířka pásku max. 10 mm

dostupné délky: 2000 mm, 3000 mm, 4000 mm
standardní tolerance délky profilů: +20 mm

Poznámka: dekorativní profil vhodný především do nábytku pro podsvětlení soklů, linek a vnitřních prostor skříněk.



3209015600 Difuzor B nasouvací čirý, 2 m

3202013600 Difuzor B nasouvací jemně matný, 2 m

3202014600 Difuzor B nasouvací opál, 2 m

3209023600 Difuzor C klip čirý, 2 m

3209007600 Difuzor C klip jemně matný, 2 m

3209009600 Difuzor C klip opál, 2 m

3209070600 Difuzor C klip černý, 2 m

NOVINKA

3202012600 Difuzor C klip lineární čočka 60° čirá, 2 m

3209159120 Difuzor D klip půlkulatý opál, 2 m

3209019602 Koncovka šedá, pár (pro difuzor B,C)

3209110602 Koncovka stříbrná, pár (pro difuzor B,C)

3209111602 Koncovka bílá, pár (pro difuzor B,C)

3209112602 Koncovka černá, pár (pro difuzor B,C)

3209020602 Koncovka šedá s otvor. pro kabel, pár (pro difuzor B,C)

3209116602 Koncovka stříbrná s otvor. pro kabel, pár (pro difuzor B,C)

3209117602 Koncovka bílá s otvor. pro kabel, pár (pro difuzor B,C)

3209118602 Koncovka černá s otvor. pro kabel, pár (pro difuzor B,C)

3209021602 Koncovka šedá, pár (pro difuzor D)

3209113602 Koncovka stříbrná, pár (pro difuzor D)

3209114602 Koncovka bílá, pár (pro difuzor D)

3209115602 Koncovka černá, pár (pro difuzor D)

3209022602 Koncovka šedá s otvorem pro kabel, pár (pro difuzor D)

3209119602 Koncovka stříbrná s otvor. pro kabel, pár (pro difuzor D)

3209120602 Koncovka bílá s otvorem pro kabel, pár (pro difuzor D)

3209121602 Koncovka černá s otvorem pro kabel, pár (pro difuzor D)

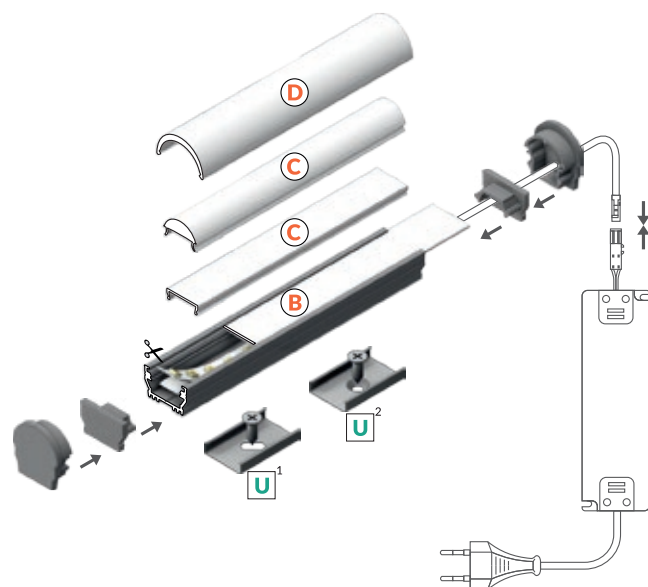
3209479120 Spojka rohová 90°, stříbrný mat, elox, ks

3209009120 Montážní úchyt U nerez ocel "excentr"¹, ks

3209193120 Montážní úchyt U nerez ocel "zahlabovaný"², ks

TIP: při použití půlkulatého difuzoru a LED pásku s vyšší hustotou LED na metr vytvoříte originální a designové svítidlo s plynulou linií světla.

Tento profil je možné použít také jako profil vkládaný.



WIRELI SLIM8 AC2/Z

3205032120 stříbrný mat, elox, 2 m

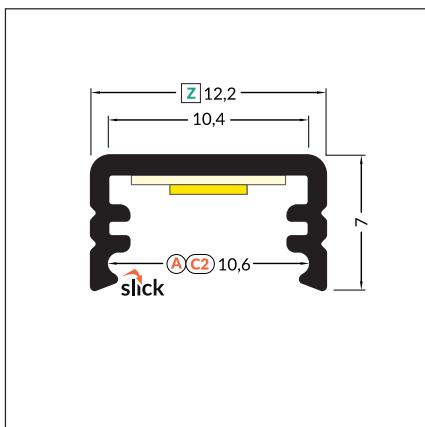
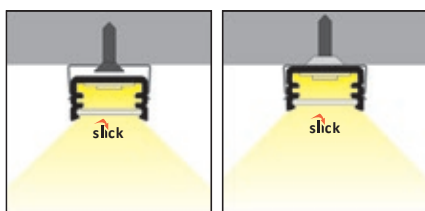
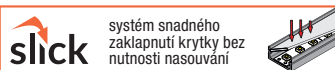
3209121120 hliník surový, 2 m

3209140120 bílý, lak, 2 m

3209141120 černý, elox, 2 m

příkon pásku max. 10 W/m
šířka pásku max. 8 mmdostupné délky: 2000 mm, 3000 mm, 4000 mm
standardní tolerance délky profilů: +20 mm

Poznámka: jeden z nejmenších nakládacích profilů na trhu. Vhodný pro dekorativní účely a tam, kde není potřeba silného svitu. Šatní skříň, vnitřní prostor skříněk, designové podsvícení.



3209020600 Difuzor A nasouvací čirý, 2 m

3202025600 Difuzor A nasouvací jemně matný, 2 m

3202024600 Difuzor A nasouvací opál, 2 m

3209058600 Difuzor C2 klip čirý, 2 m

★ NOVINKA

3209059600 Difuzor C2 klip opál, 2 m

★ NOVINKA

3202019602 Koncovka šedá, pár

3209101602 Koncovka stříbrná, pár

3209100602 Koncovka bílá, pár

3209013602 Koncovka černá, pár

3209102602 Koncovka šedá s otvorem pro kabel, pár

3209103602 Koncovka stříbrná s otvorem pro kabel, pár

3209104602 Koncovka bílá s otvorem pro kabel, pár

3209105602 Koncovka černá s otvorem pro kabel, pár

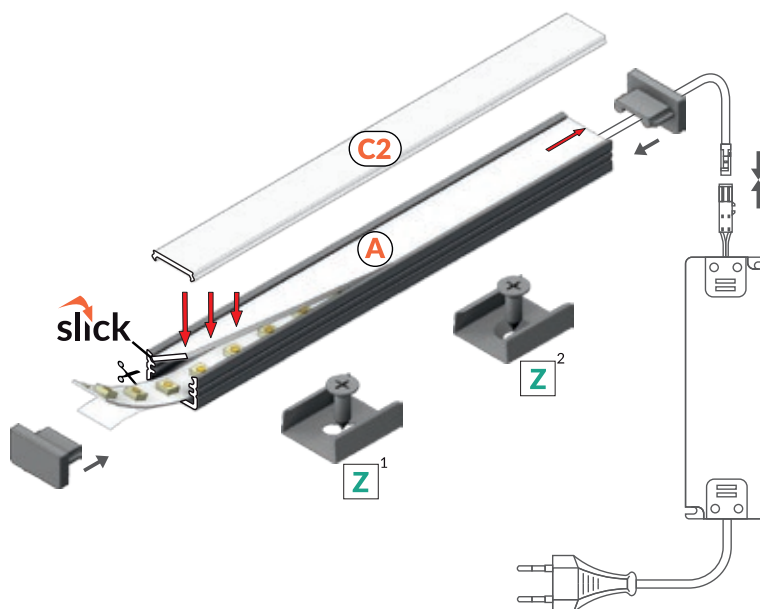
3209111120 Spojka rohová 90°, stříbrný mat, elox, ks

3209006602 Montážní úchyt Z „excentr“ nerez ocelový¹, pár3209005602 Montážní úchyt Z „zahlabovaný“ nerez ocelový², pár

3209194120 Montážní úchyt SLIM kovový koncový boční, pár

TIP: profil je možné ukotvit pomocí montážních úchytů nebo speciální oboustranné lepicí pásky.

Další barevné varianty montážních úchytů jsou k dispozici na objednávku.



WIRELI SMART10 AC2/Z



3209185120 stříbrný mat, elox, 2 m

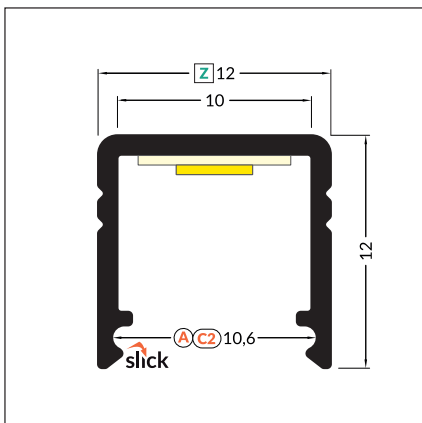
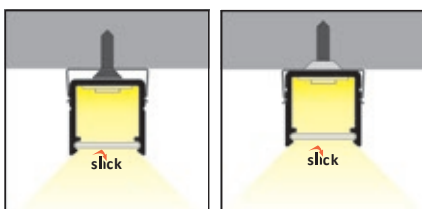
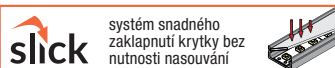
3209191120 hliník surový, 2 m

3209189120 bílý, lak, 2 m

3209190120 černý, elox, 2 m

příkon pásku max. 15 W/m
šířka pásku max. 10 mmdostupné délky: 2000 mm, 3000 mm, 4000 mm
standardní tolerance délky profilů: +20 mm

Poznámka: zvětšený profil miniaturního profilu SLIM8, který je vhodný pro nasvícení hran pracovní desky stolu, hran nábytku apod.



3209020600 Difuzor A nasouvací čirý, 2 m

3202025600 Difuzor A nasouvací jemně matný, 2 m

3202024600 Difuzor A nasouvací opál, 2 m

3209058600 Difuzor C2 klip čirý, 2 m

★ NOVINKA

3209059600 Difuzor C2 klip opál, 2 m

★ NOVINKA

3209187120 Koncovka šedá, pár

3209043602 Koncovka stříbrná, pár

3209044602 Koncovka bílá, pár

3209047602 Koncovka černá, pár

3209048602 Koncovka šedá s otvorem pro kabel, pár

3209049602 Koncovka stříbrná s otvorem pro kabel, pár

3209050602 Koncovka bílá s otvorem pro kabel, pár

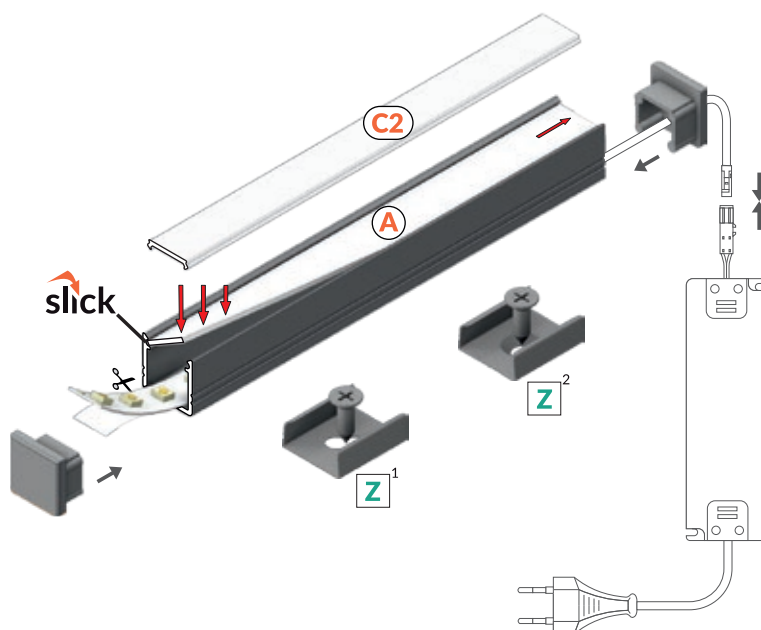
3209051602 Koncovka černá s otvorem pro kabel, pár

3209478120 3209111120 Spojka rohová 90°, stříbrný mat, elox, ks

3209006602 Montážní úchyt Z „excentr“ nerez ocelový¹, pár3209005602 Montážní úchyt Z „zahlubovaný“ nerez ocelový², pár

TIP: profil je možné ukotvit pomocí montážních úchytů nebo speciální oboustranné lepicí pásky.

Další barevné varianty montážních úchytů jsou k dispozici na objednávku.



WIRELI SMART16 BC3/U4



3209350120 stříbrný mat, elox, 2 m

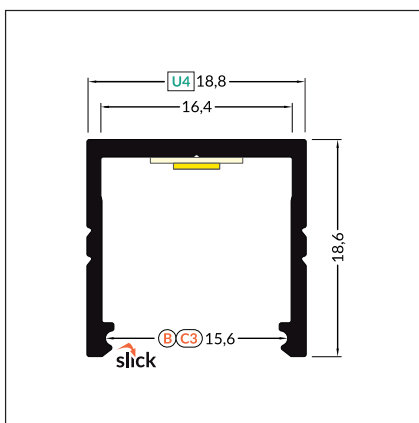
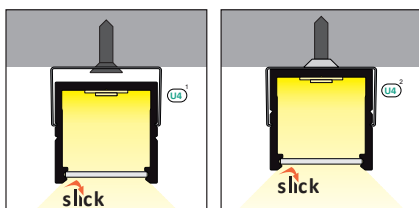
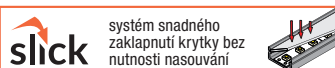
3209351120 hliník surový, 2 m

3209352120 bílý, lak, 2 m

3209353120 černý, elox, 2 m

příkon pásku max. 18 W/m
šířka pásku max. 16 mmdostupné délky: 2000 mm, 3000 mm, 4000 mm
standardní tolerance délky profilů: +20 mm

Poznámka: širší profil pro výkonná LED svítidla v interiérech na bázi profilu SMART10. Vhodný k nasvícení výstavních pultů a regálů.



3209015600 Difuzor B nasouvací čirý, 2 m

3202013600 Difuzor B nasouvací jemně matný, 2 m

3202014600 Difuzor B nasouvací opál, 2 m

3209068600 Difuzor C3 klip čirý, 2 m

★ NOVINKA

3209069600 Difuzor C3 klip opál, 2 m

★ NOVINKA

3209153602 Koncovka šedá, pár

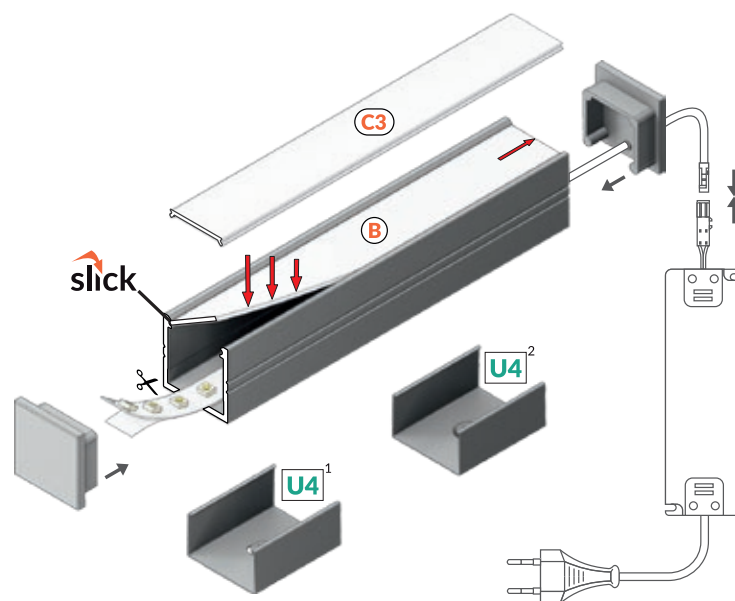
3209154602 Koncovka stříbrná, pár

3209155602 Koncovka bílá, pár

3209156602 Koncovka černá, pár

3209361120 Montážní úchyt U4 „excentr“ nerez ocelový¹, pár3209362120 Montážní úchyt U4 „zahlubovaný“ nerez ocelový², pár

TIP: koncovky mají prolis, pro usnadnění vrtání otvoru pro kabel. Další barevné varianty montážních úchytů jsou k dispozici na objednání.





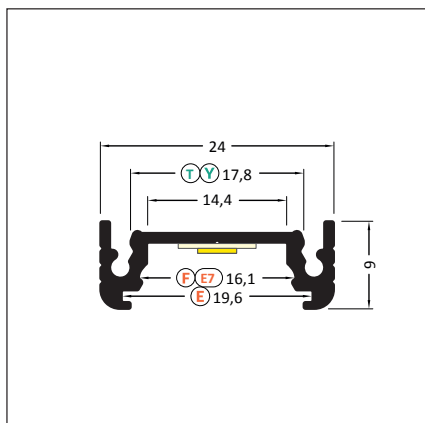
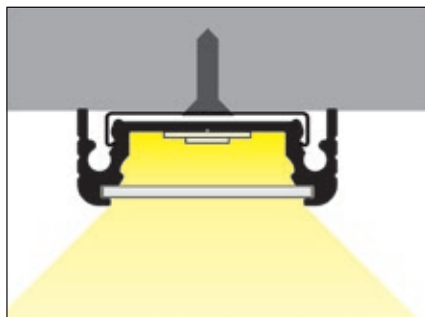
WIRELI SURFACE14 EF/Y

3209142120 stříbrný mat, elox, 2 m

3209271120 hliník surový, 2 m

3209197120 bílý, lak, 2 m

3209198120 černý, elox, 2 m

příkon pásku max. 20 W/m
šířka pásku max. 14 mmdostupné délky: 2000 mm, 3000 mm, 4000 mm
standardní tolerance délky profilů: +20 mm**Poznámka:** širší profil pro výkonná LED svítidla na bázi nejprodávanějšího profilu SURFACE10.

3209026600 Difuzor E nasouvací čirý, 2 m

3209027600 Difuzor E nasouvací jemně matný, 2 m

3209028600 Difuzor E nasouvací opál, 2 m

3209031600 Difuzor F klip čirý, 2 m

3209032600 Difuzor F klip opál, 2 m

3209071600 Difuzor F klip černý, 2 m

★ NOVINKA

3209067600 Difuzor E7 klip opál, 2 m

3209059602 Koncovka difuzoru E7 opál, pár

3209016602 Koncovka šedá, pár

3209081602 Koncovka stříbrná, pár

3209079602 Koncovka bílá, pár

3209080602 Koncovka černá, pár

3209127602 Koncovka šedá s otvorem pro kabel, pár

3209128602 Koncovka stříbrná s otvorem pro kabel, pár

3209129602 Koncovka bílá s otvorem pro kabel, pár

3209130602 Koncovka černá s otvorem pro kabel, pár

3209485120 Spojka rohová 90°, stříbrný mat, elox, ks

3209045120 Spojka T rovná hliníková, ks

3209245120 Montážní úchyt T hliníkový, pár

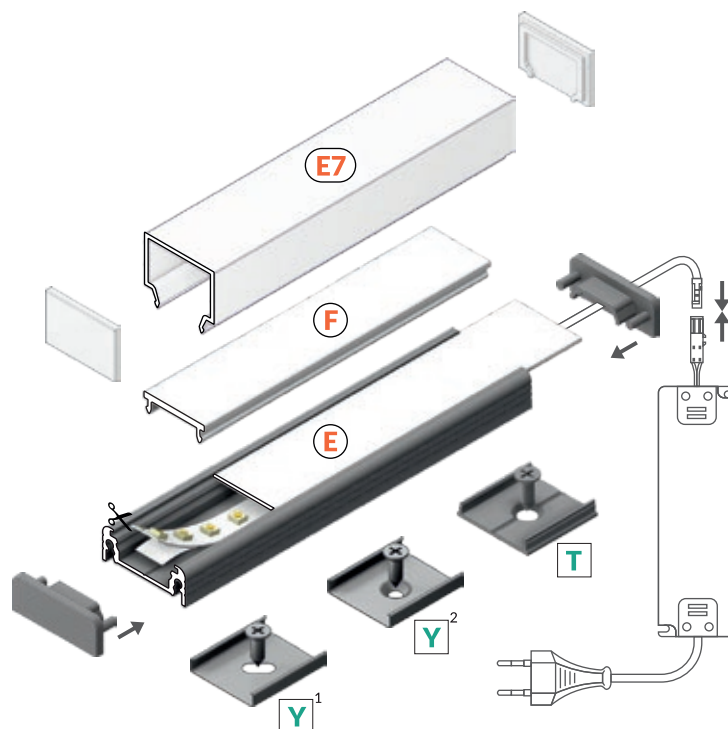
3209192120 Montážní úchyt Y „excentr“ nerez ocelový¹, pár3209145120 Montážní úchyt Y „zahlubovaný“ nerez ocelový², pár

3209249120 Závěs SELV 50 V 1500 mm chrom

3209248120 Závěs SELV 50 V 1500 mm bílý

3209250120 Závěs SELV 50 V 1500 mm černý

3209340120 Závěs EASY 1500 mm chrom

TIP: s novým čtvercovým difuzorem E7 a závěsy pro zavěšená svítidla máte nové atraktivní možnosti při realizacích interiérů.

WIRELILED WIDE24 G/W

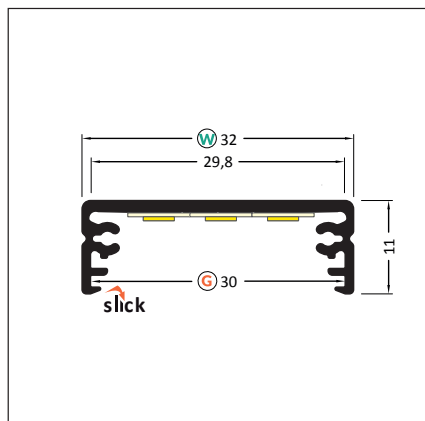
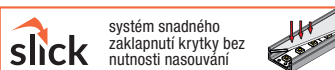


3209008120 stříbrný mat, elox, 2 m

3202111120 hliník surový, 2 m

3209195120 bílý, lak, 2 m

3209196120 černý, elox, 2 m

příkon pásky max. 25 W/m
šířka pásky max. 26 mmdostupné délky: 2000 mm, 3000 mm, 4000 mm
standardní tolerance délky profilů: +20 mm**Poznámka:** širší profil určený k osvětlení pracovní desky stolu, kuchyňské linky apod.

3209021600 Difuzor G nasouvací čirý, 2 m

3202016600 Difuzor G nasouvací jemně matný, 2 m

3202015600 Difuzor G nasouvací opál, 2 m

3202015602 Koncovka šedá, pár

3209097602 Koncovka stříbrná, pár

3209099602 Koncovka bílá, pár

3209098602 Koncovka černá, pár

3209106602 Koncovka šedá s otvorem pro kabel, pár

3209107602 Koncovka stříbrná s otvorem pro kabel, pár

3209108602 Koncovka bílá s otvorem pro kabel, pár

3209109602 Koncovka černá s otvorem pro kabel, pár

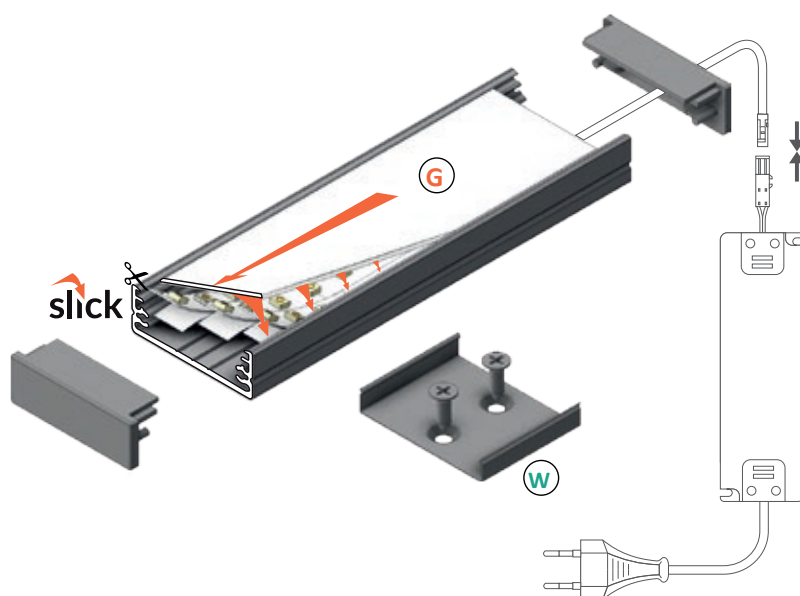
3209167120 Montážní úchyt W „zahlubovaný“ nerez ocelový, pár

3209486120 Montážní úchyt WIDE kovový koncový boční, pár

3209249120 Závěs SELV 50 V 1500 mm chrom

3209248120 Závěs SELV 50 V 1500 mm bílý

3209250120 Závěs SELV 50 V 1500 mm černý

TIP: do tohoto profilu pohodlně nainstalujete až tři LED pásky.

WIRELI LINEA 20EF/TY

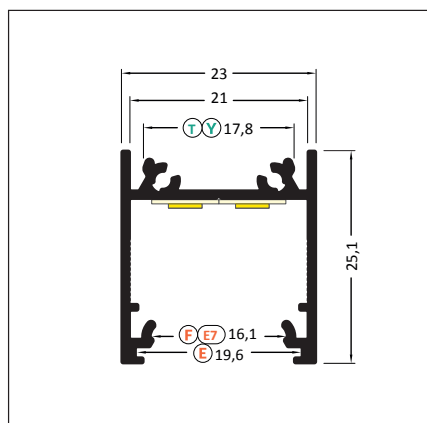
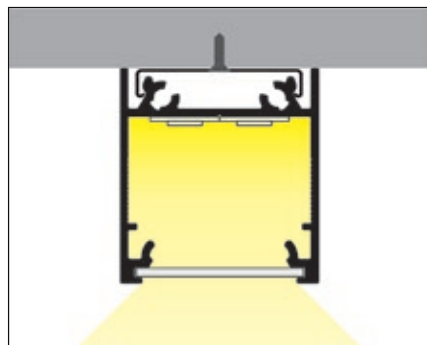


3209218120 stříbrný mat, elox, 2 m

3209219120 hliník surový, 2 m

3209221120 bílý, lak, 2 m

3209220120 černý mat, elox, 2 m

příkon pásku max. 30 W/m
šířka pásku max. 20 mmdostupné délky: 2000 mm, 3000 mm, 4000 mm
standardní tolerance délky profilů: +20 mm**Poznámka:** profil vhodný pro výkonné LED
svítidla přisazené nebo zavěšené ke stropům,
např. k osvětlení jídelního stolu.

3209026600 Difuzor E nasouvací čirý, 2 m

3209027600 Difuzor E nasouvací jemně matný, 2 m

3209028600 Difuzor E nasouvací opál, 2 m

3209031600 Difuzor F klip čirý, 2 m

3209032600 Difuzor F klip opál, 2 m

3209071600 Difuzor F klip černý, 2 m

NOVINKA

3209067600 Difuzor E7 klip opál, 2 m

3209059602 Koncovka difuzoru E7 opál, pár

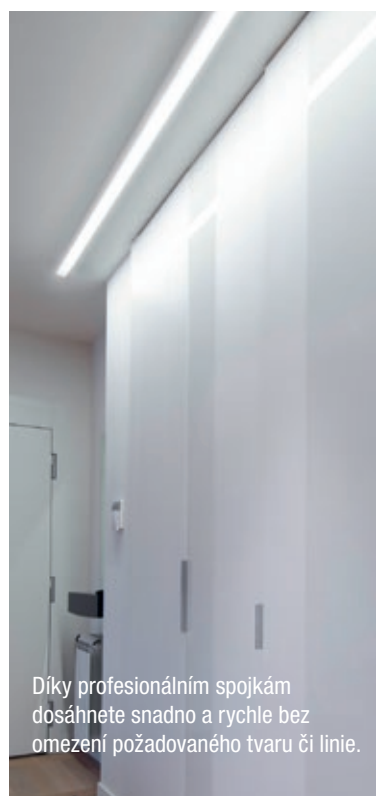
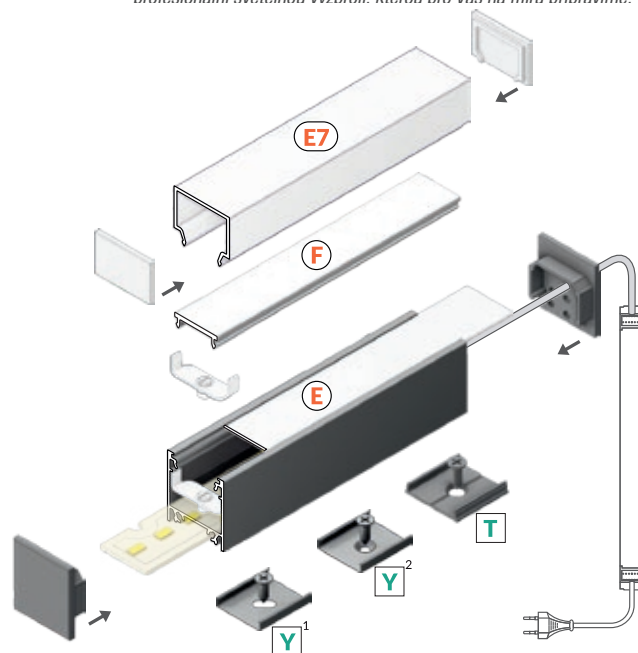
3209033602 Koncovka šedá, pár

3209034602 Koncovka stříbrná, pár

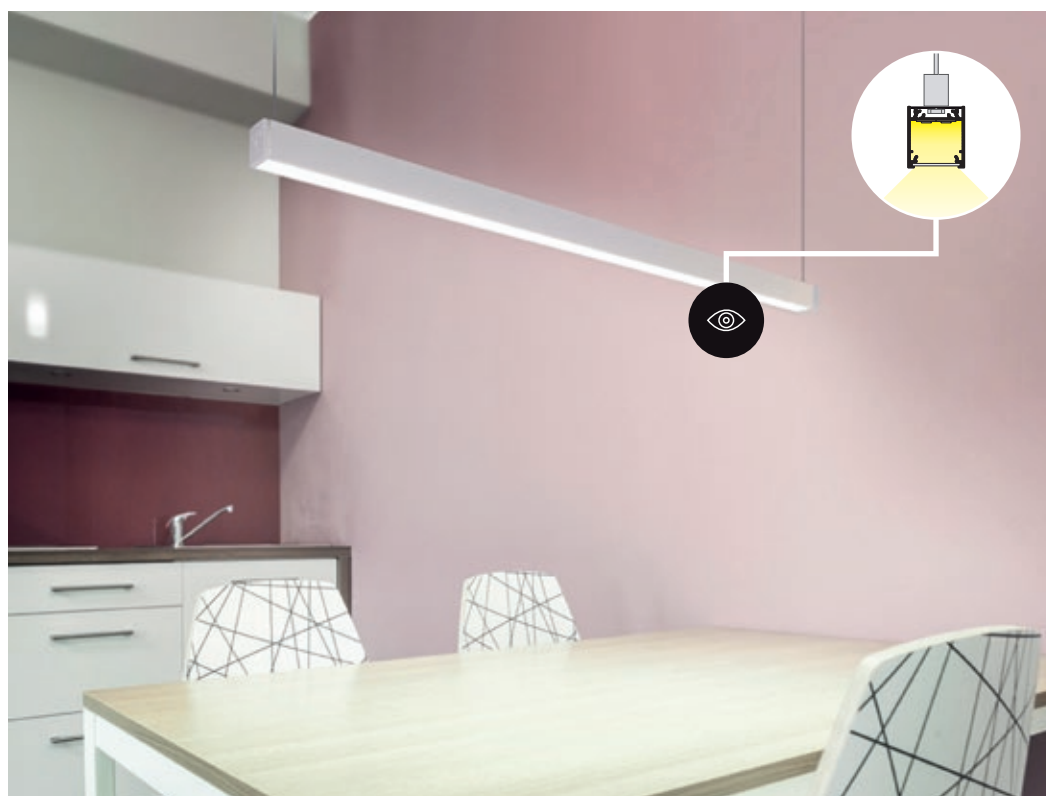
3209035602 Koncovka bílá, pár

3209036602 Koncovka černá, pár

3209245120 Montážní úchyt T hliníkový, pár

3209192120 Montážní úchyt Y „excentr“ nerez ocelový¹, pár3209145120 Montážní úchyt Y „zahlabovaný“ nerez ocelový², pár**TIP:** kromě výkonných pásků je možné profil osadit také
profesionální světelnou výzbrojí, kterou pro Vás na míru ořídíme.

Díky profesionálním spojkám
dosáhnete snadno a rychle bez
omezení požadovaného tvaru či linie.



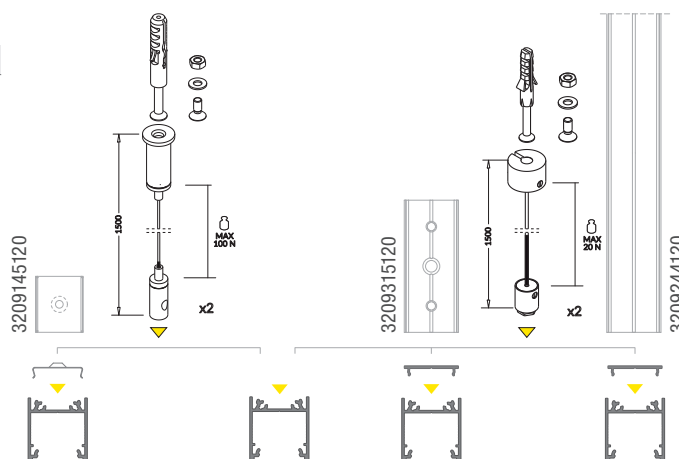
WIRELI LINEA 20EF/TY

PŘEHLED MONTÁŽNÍHO PŘÍSLUŠENSTVÍ

Závěs EASY

3209340120 závěs 1500 mm chrom

Poznámka: závěs EASY je bez možnosti vedení napájení. Jednoduché a na realizaci rychlé řešení.



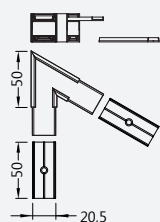
Závěsy SELV (max. 50 V)

3209248120 závěs 1500 mm bílý

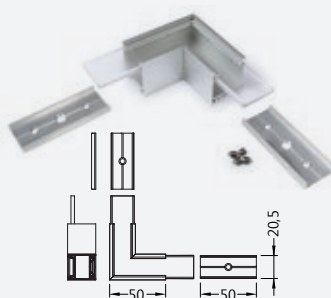
3209250120 závěs 1500 mm černý

3209249120 závěs 1500 mm chrom

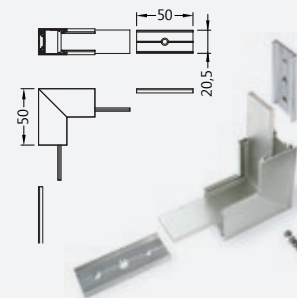
Poznámka: závěs SELV pro vedení bezpečného napětí max. 50 V ukotvený do zátky nebo přímo do profilu LINEA20. Jednoduché a rychlé řešení.



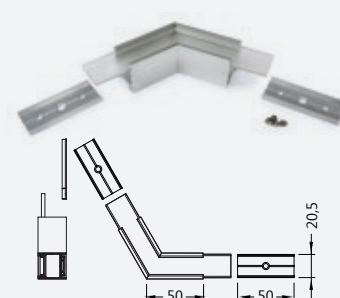
3209310120 60° hliník elox
3209326120 60° bílá komaxit
3209333120 60° černá elox



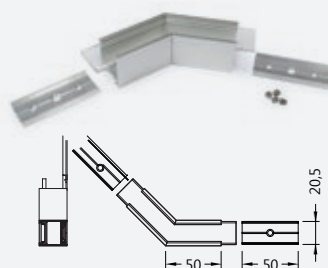
3209312120 90° hliník elox
3209328120 90° bílá komaxit
3209335120 90° černá elox



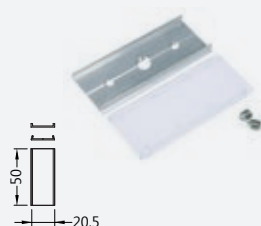
3209311120 90° vertikální hliník elox
3209327120 90° vertikální bílá komaxit
3209334120 90° vertikální černá elox



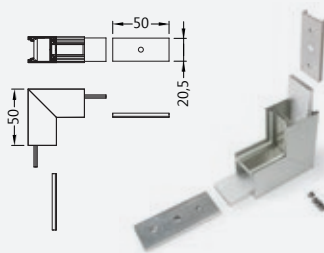
3209313120 120° hliník elox
3209329120 120° bílá komaxit
3209336120 120° černá elox



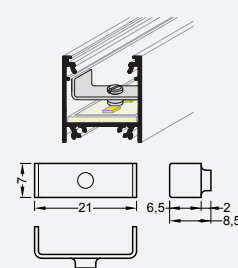
3209314120 135° hliník elox
3209330120 135° bílá komaxit
3209337120 135° černá elox



3209315120 180° hliník surový



3209316120 270° vertikální hliník elox
3209332120 270° vertikální bílá komaxit
3209339120 270° vertikální černá elox



3209309120 úchyt světelné výbroje



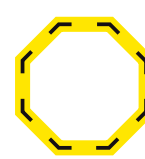
60°



90°



120°



135°



180°

DALŠÍ V NABÍDCE

WIRELI SWEDEN B

3209183120 stříbrný mat, elox, 2 m

3209257120 stříbrný mat, elox, 4 m

příkon pásku max. 15 W/m
šířka pásku max. 12 mm*Poznámka: alternativní profil k profilu SURFACE10 a BEGTON12.*

8 mm

3209015600 Difuzor B nasouvací čirý, 2 m

3202013600 Difuzor B nasouvací jemně matný, 2 m

3202014600 Difuzor B nasouvací opál, 2 m

3202019600 Difuzor klip čirý, 2 m

3202029601 Difuzor klip opál, 2 m

3209004600 Difuzor nasouvací čirý, 4 m

3209220609 Koncovka s otvorem pro šroub šedá, pár

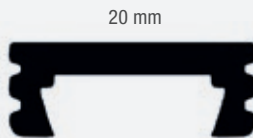
3209227609 Koncovka tmavě šedá, pár

TIP: profily, ke kterým není další montážní materiál, ukotvíte vrutem, speciální oboustrannou lepicí páskou nebo lepidlem na bázi MS polymerů.

WIRELI01

3205005609 stříbrný mat, elox, 2 m

3209064609 stříbrný mat, elox, 4 m

příkon pásku max. 20 W/m
šířka pásku max. 12 mm*Poznámka: alternativní profil k profilu SURFACE10 a BEGTON12.*

8 mm

3202019600 Difuzor klip čirý, 2 m

3202029601 Difuzor klip opál, 2 m

3209004600 Difuzor nasouvací čirý, 4 m

3209110609 Koncovka šedá, ks

3209111609 Koncovka šedá s otvorem pro kabel, ks

WIRELI STRIPED

3209188609 stříbrný mat, elox, 2 m

příkon pásku max. 15 W/m
šířka pásku max. 16 mm*Poznámka: alternativní profil k profilu SMART16.*

13 mm

3209190609 Difuzor nasouvací čirý, 2 m

3209189609 Difuzor nasouvací opál, 2 m

3209192609 Koncovka šedá, ks

3209191609 Koncovka šedá s otvorem pro kabel, ks

3209193609 Montážní úchyt, ks

WIRELI NORWAY C

3209171120 stříbrný mat, elox, 2 m

příkon pásku max. 10 W/m
šířka pásku max. 10 mm*Poznámka: alternativní profil k profilu BEGTON12.*

5,5 mm

3209023600 Difuzor C klip čirý, 2 m

3209007600 Difuzor C klip jemně matný, 2 m

3209009600 Difuzor C klip opál, 2 m

3209219609 Koncovka šedá, pár

WIRELI FINLANDIA C

3209175120 stříbrný mat, elox, 2 m

3209150120 stříbrný mat, elox, 4 m

příkon pásku max. 15 W/m
šířka pásku max. 10 mm

Poznámka: alternativní profil k profilu SURFACE10 a ARC12.



3209023600 Difuzor C klip čirý, 2 m

3209007600 Difuzor C klip jemně matný, 2 m

3209009600 Difuzor C klip opál, 2 m

3209218609 Koncovka šedá, pár

TIP: profily, ke kterým není další montážní materiál, ukotvíte vrutem, speciální oboustrannou lepicí páskou nebo lepidlem na bázi MS polymerů.

WIRELI STOS

3209045609 stříbrný mat, elox, 2 m

příkon pásku max. 18 W/m
šířka pásku max. 10 mm

Poznámka: alternativní profil k profilu SURFACE10 a ARC12.



3209049609 Difuzor klip typ 12 A čirý, 2 m

3209048609 Difuzor klip typ 12 A opál, 2 m

3209051609 Koncovka šedá, ks

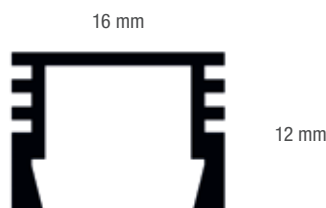
WIRELI PDS4

3209005609 stříbrný mat, elox, 2 m

3209006609 hliník surový, 2 m

příkon pásku max. 20 W/m
šířka pásku max. 10 mm

Poznámka: alternativní profil k profilu SMART10 a SMART16.



3209036609 Difuzor klip typ A čirý, 2 m

3209035609 Difuzor klip typ A opál, 2 m

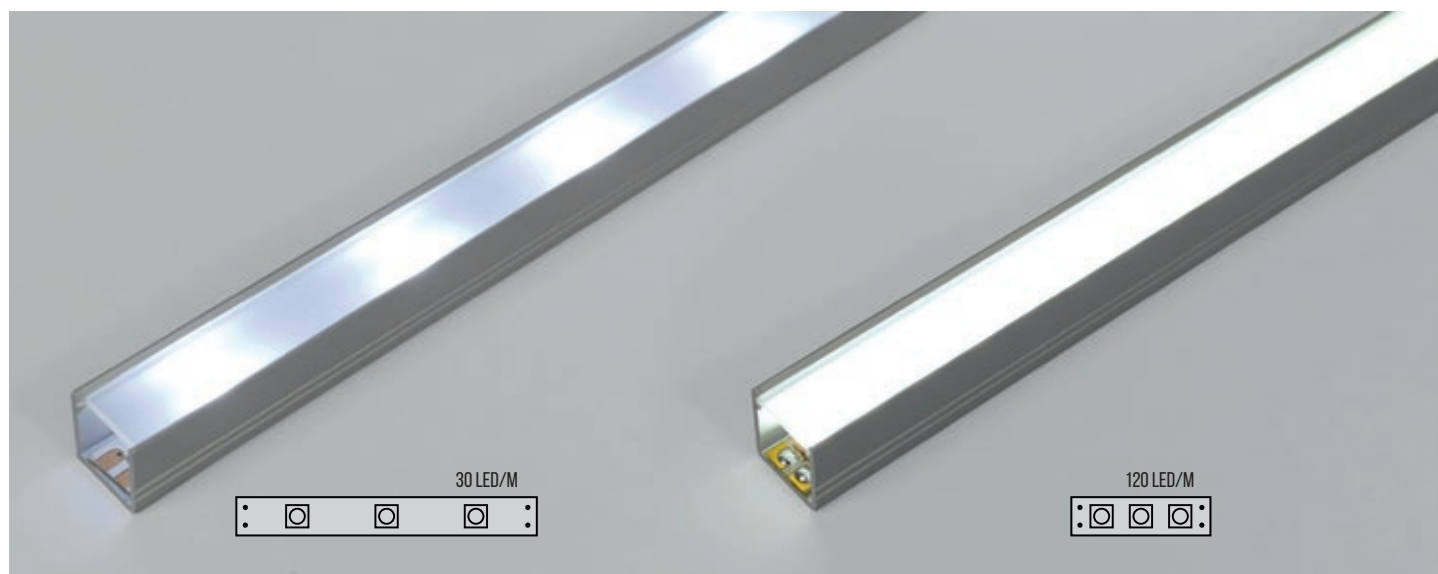
3209016609 Difuzor klip typ B čirý, 2 m

3209015609 Difuzor klip typ B opál, 2 m

3209183609 Difuzor klip LIGER opál, 2 m

3209021609 Koncovka šedá, ks

3209022609 Koncovka šedá s otvorem pro kabel, ks



Konečný světelný efekt svítidla ovlivníte správným výběrem jednotlivých komponent.

Při použití profilu s vyšší zápuštnou hloubkou, mléčného difuzoru a LED pásku s hustotou čipů 120 LED /m dosáhnete plynulé linie světla bez viditelných bodů.